

Architecture of Workplaces 2

concept design

Complex study +Layout-concept design

10.07

-unified (A4 format, printed, written, uniform paper-bound with cover)

1. Examples (designer, place, year)

2. Site explanation , analysis

-photos, street view

-road connections

-green areas

3. Functional diagram for the chosen program M=1:500

4. Site plan M=1:500

5. Disposition floor plan M=1:500

6. Schematic section M=1:500

7. Study model M=1:500

Reitter Ferenc utca



Jász utca

Gyöngyösi utca

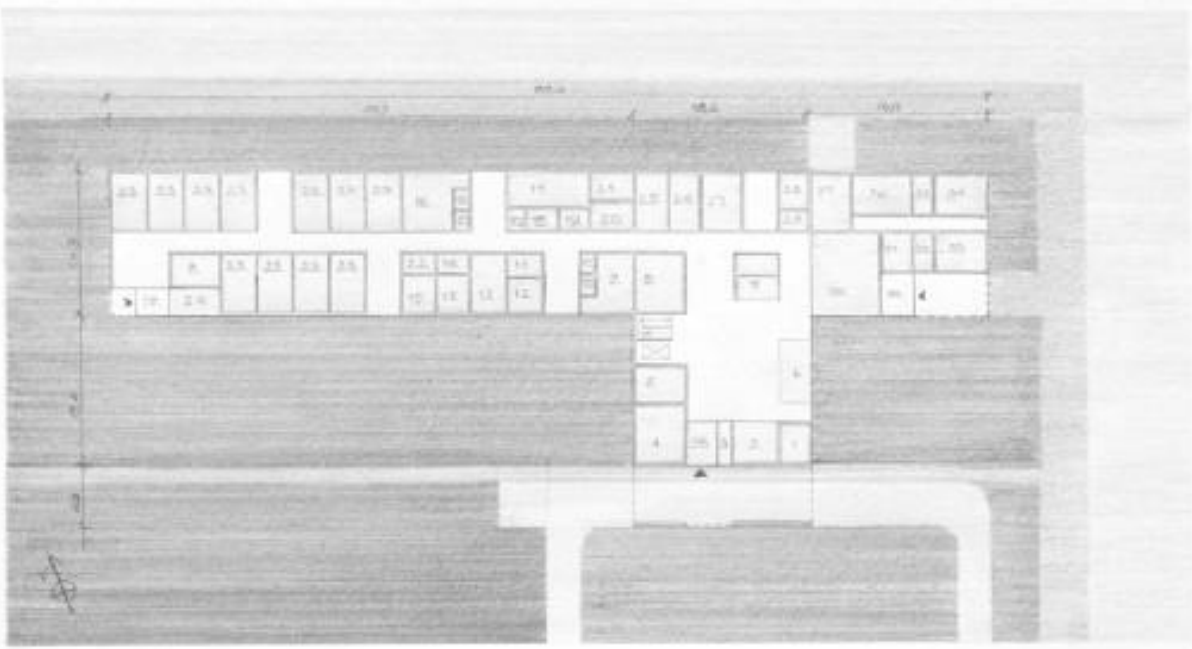
Kámfor utca

Hang szerkesztő és szaktiskola

Rajz és animációs filmteremtő

Nyomda és design stúdió

Hang és videó stúdió



HELYNEVELÉSI

FÖLDSZINT

1. FELTÁR
2. FOLYTAR
3. PÉNYE
4. DÍZLETES HELYSÉ
5. KLIMBEREZŐ
6. ÁRNYÉKJÁRÓKÖZ
7. DÍZLETES-ROKNAK
8. BUFF
9. HÁLÓS KLÓK
10. ÜN. ÉS. KÖZ. KAPOROSKAMRA
11. DÍZTŐ
12. MUNKATÁRSASÁGI K.
13. VÉN-ÉRTÉK HELYSÉ
14. LABOR
15. BAKTÁR
16. LÉLEKTŐ
17. KÖRMEK
18. ST. HELYSÉ
19. ST. ELŐTÉR
20. ST. GÉPÉRTŐ
21. ST. VÉRTŐ
22. ST. VÉRTŐ
23. SZEMÉLYZEN WC
24. BÉKÉRTŐ
25. DÍZTŐ, BAKTÁ
26. TÖVÉKÖZTŐ
27. DÍZLETES-ROKNAK
28. SZEMÉLYZEN ÉRTŐ
29. SZEMÉLYZEN ÉRTŐ
30. DÍZTŐ
31. LABOR
32. TRAKTUM
33. DÍZTŐ
34. SZEMÉLYZEN LABOR
35. HÍRBEVÉZŐ HÓ-ÉRTÉK
36. BAKTÁR
37. BAKTÁR
38. DÍZTŐ

ELŐ ÉMELET

1. SZEMÉLYZEN ÉRTŐ
2. TRAKTUM
3. TRAKTUM ÉRTŐ
4. DÍZTŐ
5. FOLYTAR ÉS LABOR
6. SZEMÉLYZEN
7. BÉKÉRTŐ
8. HÁLÓS
9. DÍZLETES WC
10. HÍRBEVÉZŐ
11. SZEMÉLYZEN HELYSÉ
12. HÁLÓS
13. HÁLÓS ÉRTŐ
14. HÁLÓS KLÓK
15. HÍRBEVÉZŐ
16. SZEMÉLYZEN

MÁSODIK ÉMELET

1. KÖRMEK DÍZTŐ
2. SZEMÉLYZEN
3. HÍRBEVÉZŐ ÉRTŐ
4. SZEMÉLYZEN ÉRTŐ
5. TRAKTUM DÍZTŐ
6. LABOR
7. TRAKTUM ÉRTŐ
8. TRAKTUM
9. WC KLÓK
10. HÍRBEVÉZŐ ÉRTŐ
11. HÍRBEVÉZŐ ÉRTŐ
12. ST. VÉRTŐ KLÓK

Földszint

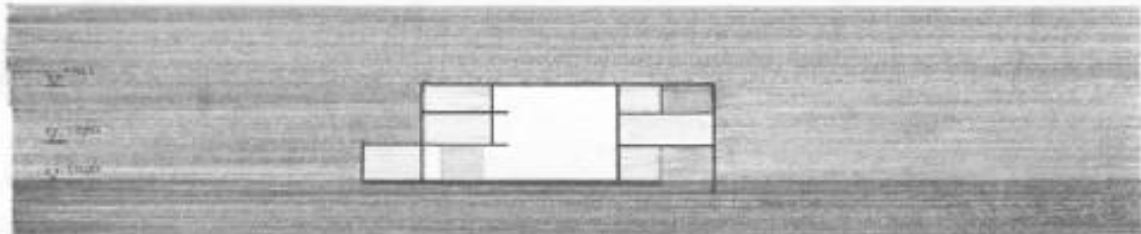
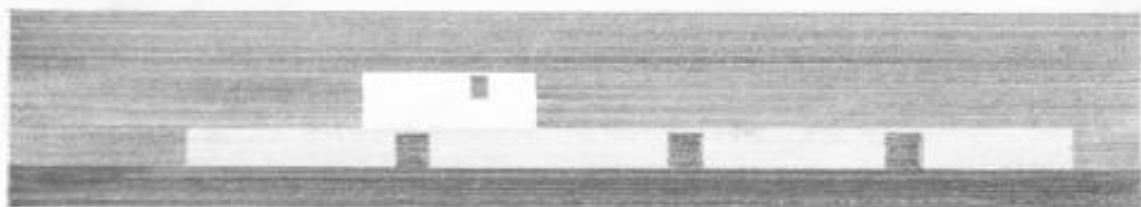
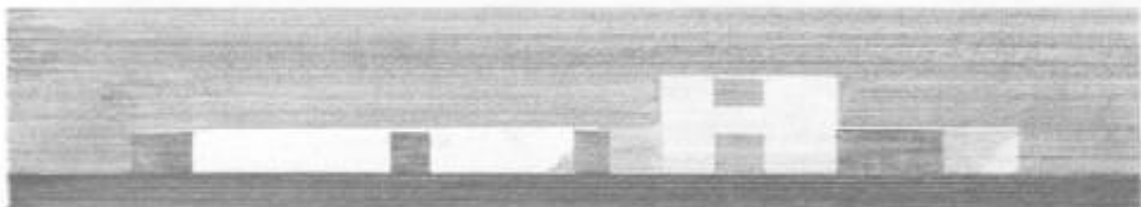
44 x 11 500



Elő emelet



Második emelet



TÖRTÉNY SZÜKSÉGE VÉLTÉTELÉSEK A TÖRZSALOM CSÜKKVÉSEI SZERINT

MÁSODIK EMELLET ÁLLANDÓ SZÍNHÉLYZET
ELŐS ÖRÖKLY VÁLTOZÓ, DE LIS LÉTEZÉSHEZ VEGYŐSPORRALOM
FŐLÉREZHE: NEM VÁLTOZÁS, MERT TÖRZSALOM ÁTVÁLLÁSÁNA VÁRÁKÖZÖLÉSE

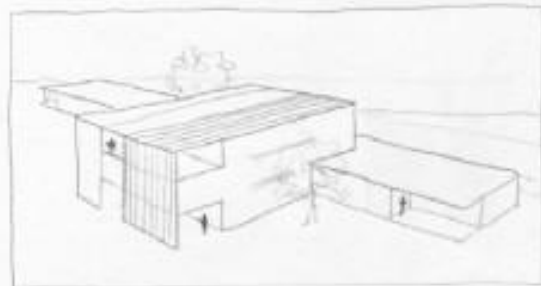
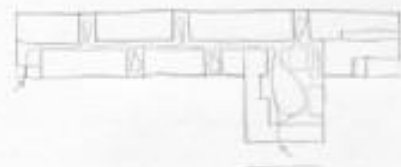


TÖRZSALOMKÖRNYEZÉS

KÖRNY. SZÜKSÉGE TÖRZSALOMKÖRNYEZÉS KÖRNYEZÉSÉNEK FUNKCIONÁLIS
KÖRNYEZÉSÉNEK MEGHATÁROZÁSÁNAK TÖRZSALOMKÖRNYEZÉS
SPECIALISABAN FUNKCIONÁLIS

BELÜL FUNKCIONÁLIS

FUNKCIONÁLIS TÖRZSALOMKÖRNYEZÉS, KÖRNYEZÉS MEGHATÁROZÁSÁNAK
KÖRNYEZÉSÉNEK TÖRZSALOMKÖRNYEZÉS



M = 1 : 300



Gyöngyösi utca

Kámfar utca

Reitter Ferenc utca

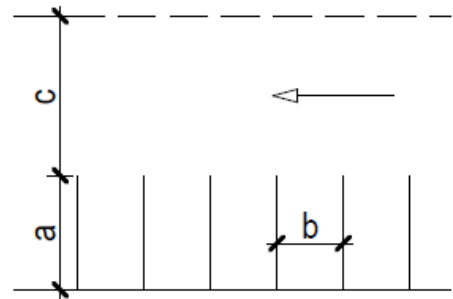
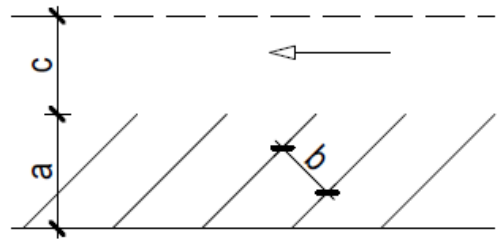
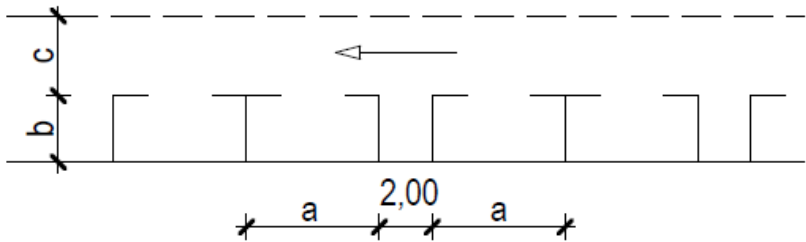
Eszti utca

Required parking Places for different functions:

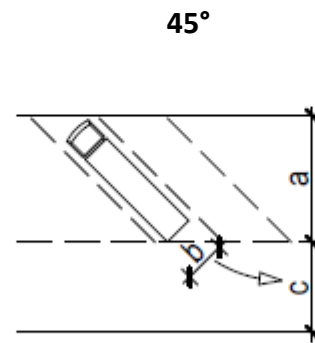
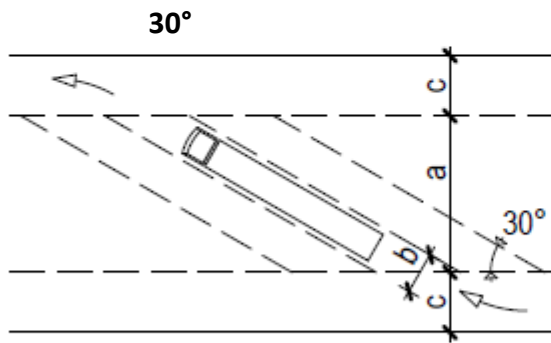
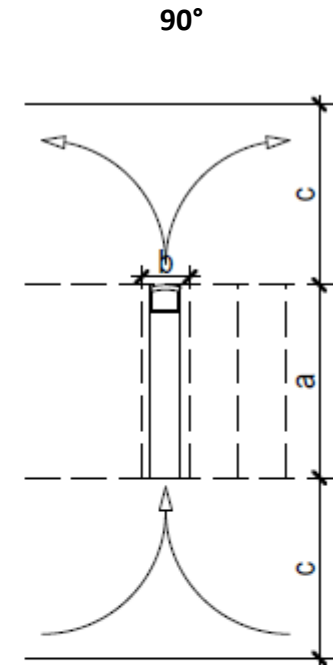
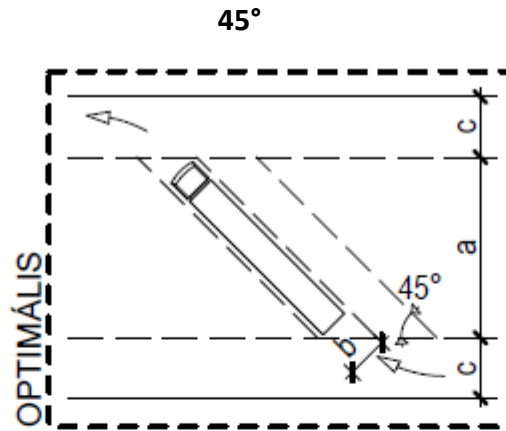
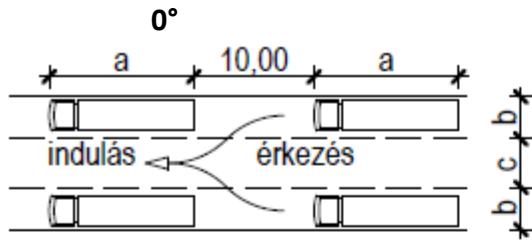
Office:	m ² /20
Trade (shop):	m ² /10 up to 100m ² m ² /20 above 100m ²
Consumer space (coffee):	m ² /5
Industrial (production):	m ² /200
Storage:	m ² /1500
Entertainment:	m ² /50

Required sizes of parking places for cars

sizes of parking places	Type of parking places											
	Paralell			60°-os			45°-os			90°		
	a	b	c	a	b	c	a	b	c	a	b	c
cars	5,00	2,50 (2,00)	3,00	5,70 (5,20)	2,50 (2,30)	4,00	5,20 (4,70)	2,50 (2,30)	3,50	5,50 (5,00)	2,50 (2,30)	5,00

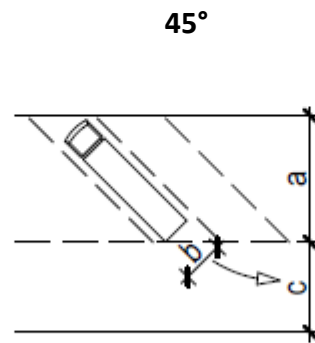
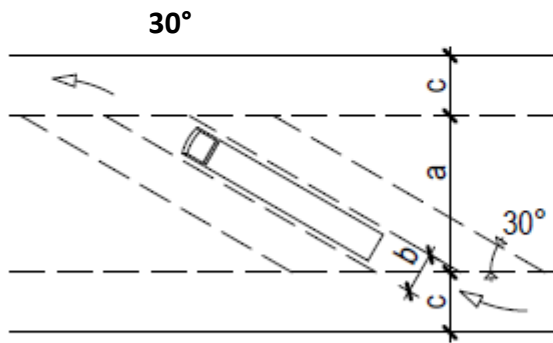
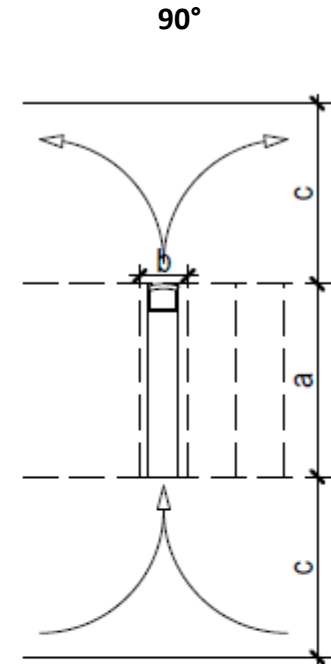
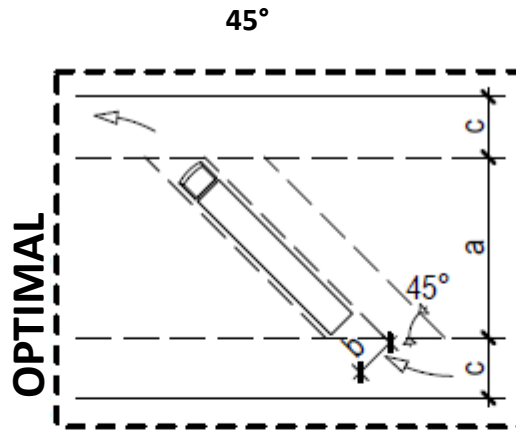
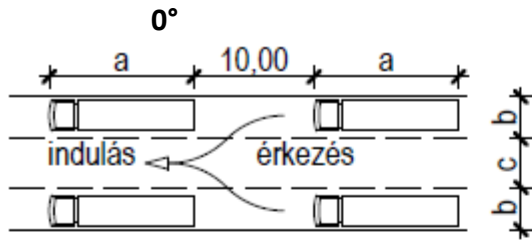


Required sizes of parking places for trucks



sizes of parking places	Type of parking places											
	0°			60°-os			45°			90°		
	a	b	c	a	b	c	a	b	c	a	b	c
trucks	7,00 (6,00)	3,00 (2,50)	3,50	7,20 (6,50)	3,50 (3,00)	5,00	7,00 (6,20)	3,50 (3,00)	4,00	7,00 (6,00)	3,50 (3,00)	6,50

Required sizes of parking places for trucks



sizes of parking places	Type of parking places											
	0°			30°			45°			90°		
	a	b	c	a	b	c	a	b	c	a	b	c
trucks	7,00 (6,00)	3,00 (2,50)	3,50	7,20 (6,50)	3,50 (3,00)	5,00	7,00 (6,20)	3,50 (3,00)	4,00	7,00 (6,00)	3,50 (3,00)	6,50

Typical turning situations:

